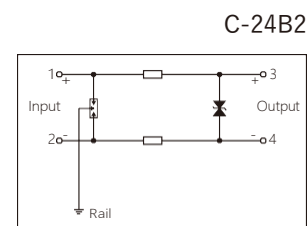
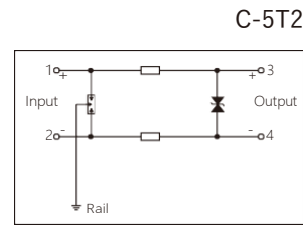


УЗИП для сигналов шириной 6mm

Shanghai Chenzhu Instrument CO.
420140,90, .501
: +7 987 277 68 03, +7 919 643 47 00
e-mail: chenzhu@armorise.ru
web-site: www.chenzhuisolator.ru; www.armorise.ru

Преимущества

- Ширина 6mm
- Заземление от DIN-рейки
- Зажимные или винтовые клеммы
- C2: 20kV/ 10kA
- D1: 2.5kA



Спецификация	
Максимальное продолжительное напряжение U_c	6V DC
Номинальный ток I_L	800mA
Сопротивление(per line)	1Ω
Номинальный разрядный ток I_n (8/20μs)	10kA
Максимальный разрядный ток I_{max} (8/20μs)	20kA
Импульсный разрядный ток I_{imp} (10/350μs)	2.5kA
Уровень напряжения защиты U_p (8/20μs)	L-L: 40V/L-G: 600V
Пропускная способность (-0.5dB)	40MHz
Время отклика	L-L: 1ns/L-G:100ns
Остаточный ток I_{FE}	< 10μA
Климатическое исполнение(IEC60529)	IP 20
Материал корпуса/степень воспламенения(UL94)	PA66/V0
Стандарт	GB/T 18802.21/IEC 61643-21
Сертификация	SIL3
Functional safety CertiPcation	
Type test	

2-wire (TC, RS-485, CAN)	
Максимальное продолжительное напряжение U_c	6V DC
Номинальный ток I_L	800mA
Сопротивление(per line)	1Ω
Номинальный разрядный ток I_n (8/20μs)	10kA
Максимальный разрядный ток I_{max} (8/20μs)	20kA
Импульсный разрядный ток I_{imp} (10/350μs)	2.5kA
Уровень напряжения защиты U_p (8/20μs)	L-L: 40V/L-G: 600V
Пропускная способность (-0.5dB)	40MHz
Время отклика	L-L: 1ns/L-G:100ns
Остаточный ток I_{FE}	< 10μA
Климатическое исполнение(IEC60529)	IP 20
Материал корпуса/степень воспламенения(UL94)	PA66/V0
Стандарт	GB/T 18802.21/IEC 61643-21
Сертификация	SIL3
Functional safety CertiPcation	
Type test	

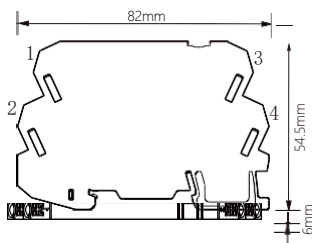
2-wire (AI, AO, DI, DO)	
Максимальное продолжительное напряжение U_c	32V DC
Номинальный ток I_L	800mA
Сопротивление(per line)	1Ω
Номинальный разрядный ток I_n (8/20μs)	10kA
Максимальный разрядный ток I_{max} (8/20μs)	20kA
Импульсный разрядный ток I_{imp} (10/350μs)	2.5kA
Уровень напряжения защиты U_p (8/20μs)	L-L: 60V/L-G: 600V
Пропускная способность (-0.5dB)	40MHz
Время отклика	L-L: 1ns/L-G:100ns
Остаточный ток I_{FE}	< 1μA
Климатическое исполнение(IEC60529)	IP 20
Материал корпуса/степень воспламенения(UL94)	PA66/V0
Стандарт	GB/T 18802.21/IEC 61643-21
Сертификация	SIL3
Functional safety CertiPcation	
Type test	

Shanghai lightning protection center
Push-in: 7092615, Screw: 7070096

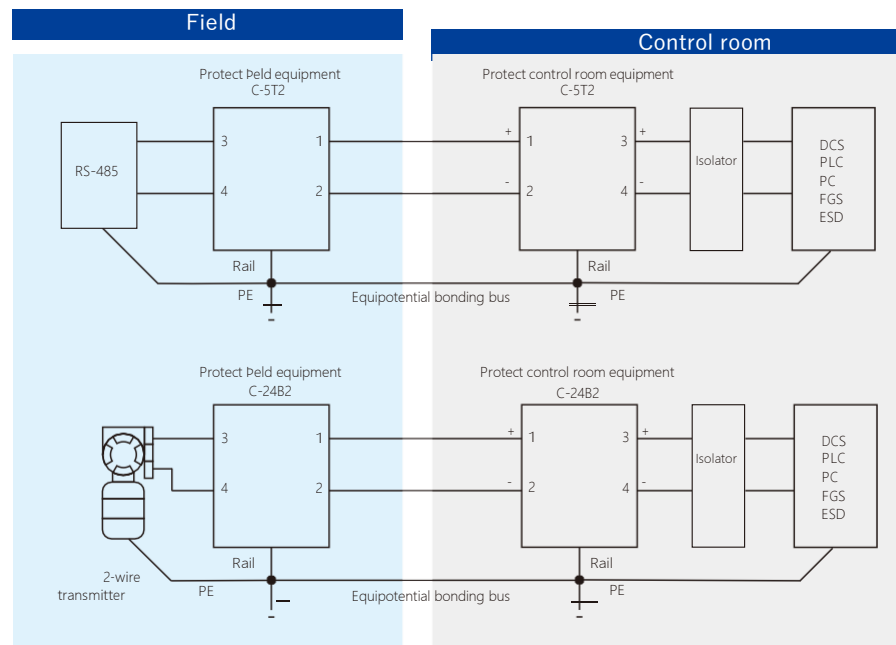
Shanghai lightning protection center
Push-in: 7053320, Screw: 7063821

Order number

Dimensions



Typical applications

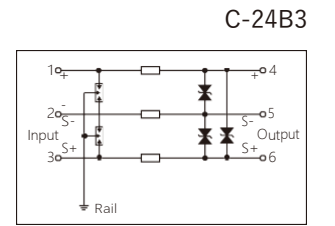
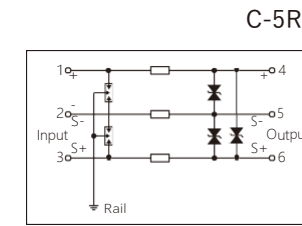


Shanghai Chenzhu Instrument CO.
420140,90, .501
: +7 987 277 68 03, +7 919 643 47 00
e-mail: chenzhu@armorise.ru
web-site: www.chenzhuisolator.ru; www.armorise.ru

УЗИП для сигналов шириной 6mm

Преимущества

- Ширина 6mm
- Зажимные или винтовые клеммы
- C2: 20kV/ 10kA
- D1: 2.5kA



Спецификация	
Максимальное продолжительное напряжение U_c	6V DC
Номинальный ток I_L	800mA
Сопротивление(per line)	1Ω
Номинальный разрядный ток I_n (8/20μs)	10kA
Максимальный разрядный ток I_{max} (8/20μs)	20kA
Импульсный разрядный ток I_{imp} (10/350μs)	2.5kA
Уровень напряжения защиты U_p (8/20μs)	L-L: 40V/L-G: 600V
Пропускная способность (-0.5dB)	40MHz
Время отклика	L-L: 1ns/L-G:100ns
остаточный ток I_{FE}	< 10μA
Климатическое исполнение(IEC60529)	IP 20
Материал корпуса/степень воспламенения(UL94)	PA66/V0
Стандарт	GB/T 18802.21/IEC 61643-21
Сертификация	SIL3
Functional safety CertiPcation	
Type test	

3-wire(RTD)	
Максимальное продолжительное напряжение U_c	6V DC
Номинальный ток I_L	800mA
Сопротивление(per line)	1Ω
Номинальный разрядный ток I_n (8/20μs)	10kA
Максимальный разрядный ток I_{max} (8/20μs)	20kA
Импульсный разрядный ток I_{imp} (10/350μs)	2.5kA
Уровень напряжения защиты U_p (8/20μs)	L-L: 40V/L-G: 600V
Пропускная способность (-0.5dB)	40MHz
Время отклика	L-L: 1ns/L-G:100ns
остаточный ток I_{FE}	< 10μA
Климатическое исполнение(IEC60529)	IP 20
Материал корпуса/степень воспламенения(UL94)	PA66/V0
Стандарт	GB/T 18802.21/IEC 61643-21
Сертификация	SIL3
Functional safety CertiPcation	
Type test	

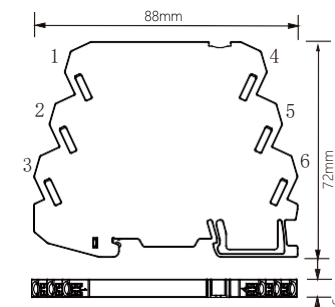
3-wire (AI, AO, DI, DO, RS-232)	
Максимальное продолжительное напряжение U_c	32V DC
Номинальный ток I_L	800mA
Сопротивление(per line)	1Ω
Номинальный разрядный ток I_n (8/20μs)	10kA
Максимальный разрядный ток I_{max} (8/20μs)	20kA
Импульсный разрядный ток I_{imp} (10/350μs)	2.5kA
Уровень напряжения защиты U_p (8/20μs)	L-L: 60V/L-G: 600V
Пропускная способность (-0.5dB)	40MHz
Время отклика	L-L: 1ns/L-G:100ns
остаточный ток I_{FE}	< 1μA
Климатическое исполнение(IEC60529)	IP 20
Материал корпуса/степень воспламенения(UL94)	PA66/V0
Стандарт	GB/T 18802.21/IEC 61643-21
Сертификация	SIL3
Functional safety CertiPcation	
Type test	

Shanghai lightning protection center
Push-in: 7036020, Screw: 7062156

Shanghai lightning protection center
Push-in: 7031090, Screw: 7043427

Order number

Dimensions



Typical applications

