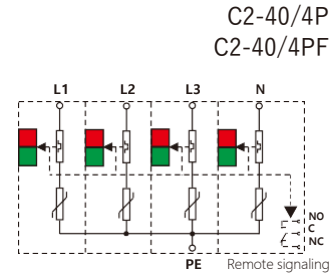
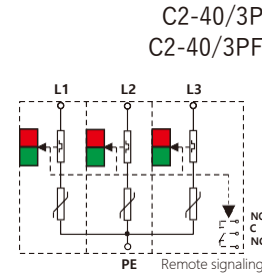
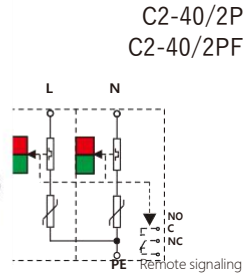


Преимущества

- Ширина: 12mm/P
- Индикация состояния:
Зеленый: Норма
Красный: Ошибка
- Заменяемый модуль защиты (горячая замена)
- Выходной сигнал является опциональным и имеет литеру "F".



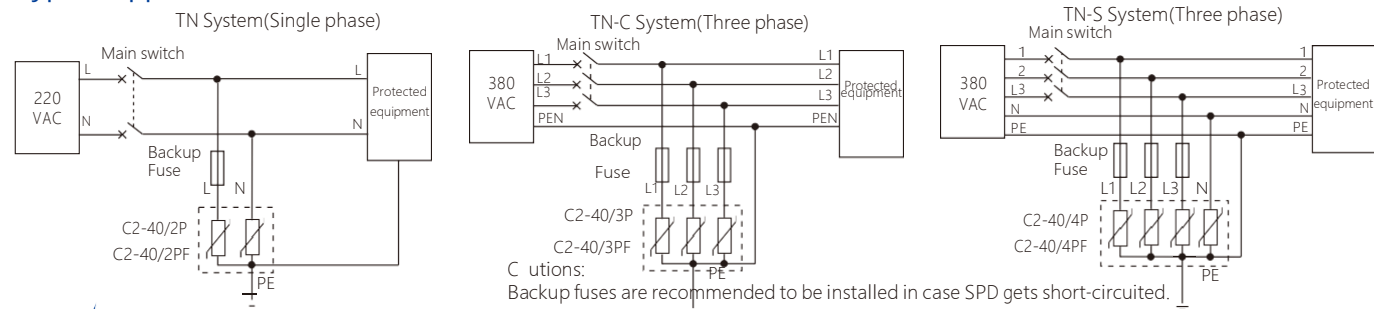
Спецификация

Спецификация	C2-40/2P C2-40/2PF	C2-40/3P C2-40/3PF	C2-40/4P C2-40/4PF
Максимальное продолжительное напряжение U_c	385VAC	385VAC	385VAC
Номинальный разрядный ток I_n (8/20 μ s)	0 kA	20kA	20kA
Максимальный разрядный ток I_{max} (8/20 μ s)	40kA	40kA	40kA
Уровень напряжения защиты U_p	1.7kV	1.7kV	1.7kV
Рекомендуемый резервный предохранитель	80A gG	80A gG	80A gG
Устойчивость к КЗ I_{SCCR} (No external fuse)	1000A	1000A	1000A
Рекомендуемое сечение кабеля (solid/Bexible)	4~25mm ² /4~16mm ²	4~25mm ² /4~16mm ²	4~25mm ² /4~16mm ²
Время отклика	25ns	25ns	25ns
Остаточный ток I_{PE}	<20 μ A	<20 μ A	<20 μ A
Выходной сигнал (with F)	250VAC/0.5A; 24VDC/0.5A	250VAC/0.5A; 24VDC/0.5A	250VAC/0.5A; 24VDC/0.5A
Климатическое исполнение (IEC60529)	IP 20	IP 20	IP 20
Материал корпуса/степень воспламенения(UL94)	PA66/V0	PA66/V0	PA66/V0
Стандарт	GB/T 18802.11/IEC 61643-11	GB/T 18802.11/IEC 61643-11	GB/T 18802.11/IEC 61643-11
Системы электропитания	TN System(Single phase)	TN-C System(Three phase)	TN-S System(Three phase)
Certification		IT System(Three phase)	
Type test	Shanghai lightning protection center	Shanghai lightning protection center	Shanghai lightning protection center
Order number	C2-40/2P: 7078245 C2-40/2PF: 7090181	C2-40/3P: 7056563 C2-40/3PF: 7088561	C2-40/4P: 7067406 C2-40/4PF: 7021880

Dimensions



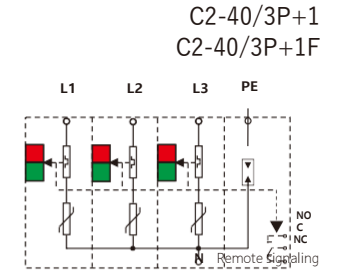
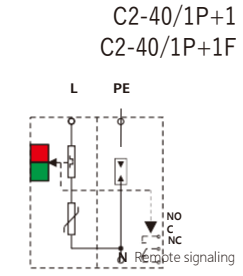
Typical applications



L/N, cables with a cross-sectional area $\geq 4mm^2$ are recommended.
For connecting to PE, cables with a cross-sectional area $\geq 6mm^2$ are recommended.

Преимущества

- Ширина: 12mm/P
- Индикация состояния:
Зеленый: Норма
Красный: Ошибка
- Заменяемый модуль защиты (горячая замена)
- Выходной сигнал является опциональным и имеет литеру "F".



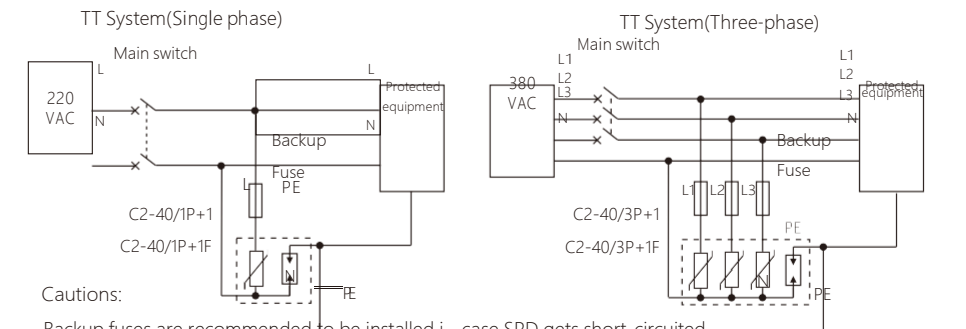
Спецификация

Спецификация	C2-40G C2-40	C2-40G C2-40
Максимальное продолжительное напряжение U_c	255VAC	385VAC
Номинальный разрядный ток I_n (8/20 μ s)	20kA	20kA
Максимальный разрядный ток I_{max} (8/20 μ s)	40kA	40kA
Уровень напряжения защиты U_p	1.2kV	1.7kV
Рекомендуемый резервный предохранитель	80A gG	80A gG
Устойчивость к КЗ I_{SCCR} (No external fuse)	1000A	1000A
Рекомендуемое сечение кабеля (solid/Bexible)	4~25mm ² /4~16mm ²	4~25mm ² /4~16mm ²
Время отклика	25ns	25ns
Остаточный ток I_{PE}	<20 μ A	<20 μ A
Выходной сигнал (with F)	250VAC/0.5A; 24VDC/0.5A	250VAC/0.5A; 24VDC/0.5A
Климатическое исполнение (IEC60529)	IP 20	IP 20
Материал корпуса/степень воспламенения (UL94)	PA66/V0	PA66/V0
Стандарт	GB/T 18802.11/IEC 61643-11	GB/T 18802.11/IEC 61643-11
Системы электропитания	TT System(Single phase)	TT System(Three-phase)
Certification	Shanghai lightning protection center	Shanghai lightning protection center
Type test		
Order number	C2-40/1P+1: 7091735 C2-40/1P+1F: 7053423	C2-40/3P+1: 7091686 C2-40/3P+1F: 7010055

Dimensions



Typical applications



Cautions:
Backup fuses are recommended to be installed in case SPD gets short-circuited.
For connecting to L/N, cables with a cross-sectional area $\geq 4mm^2$ are recommended.
For connecting to PE, cables with a cross-sectional area $\geq 6mm^2$ are recommended.

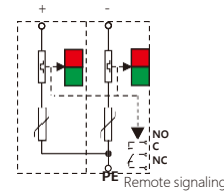


12mm силовые УЗИП

Преимущества

- Ширина: 12mm/P
- Индикация состояния:
 - Зеленый: Норма
 - Красный: Ошибка
- Заменяемый модуль защиты (горячая замена)
- Выходной сигнал является опциональным и имеет литеру "F".

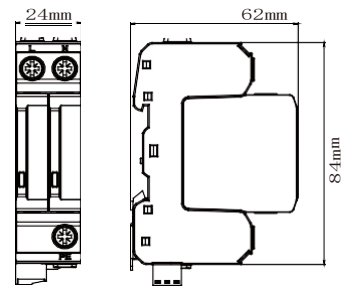
C2-24
C2-24F



Спецификация

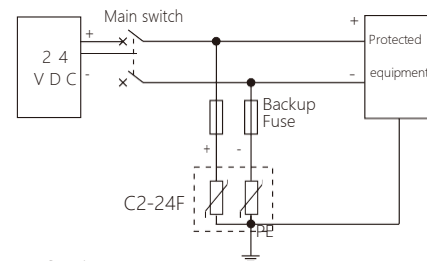
Максимальное продолжительное напряжение U_c	90VDC/60VAC
Номинальный разрядный ток I_n (8/20 μ s)	20kA
Максимальный разрядный ток I_{max} (8/20 μ s)	40kA
Уровень напряжения защиты U_p	0.6kV
Рекомендуемый резервный предохранитель	80A gG
Устойчивость к КЗ I_{SCCR} (No external fuse)	1000A
Рекомендуемое сечение кабеля (solid/flexible)	4~25mm ² /4~16mm ²
Время отклика	25ns
Остаточный ток I_{RE}	<20 μ A
Выходной сигнал (with F)	250VAC/0.5A; 24VDC/0.5A
Климатическое исполнение (IEC60529)	IP 20
Материал корпуса/степень воспламенения (UL94)	PA66/V0
Стандарт	GB/T 18802.11/IEC 61643-11
Certification	Shanghai lightning protection center
Type test	C2-24: 7097742
Order number	C2-24F: 7018876

Dimensions



62mm × 84mm × 24mm

Typical applications



Conditions:
 Backup fuses are recommended to be installed in case SPD gets short-circuited.
 L/N, cables with a cross-sectional area $\geq 4\text{mm}^2$ are recommended.
 For connecting to PE, cables with a cross-sectional area $\geq 6\text{mm}^2$ are recommended.

